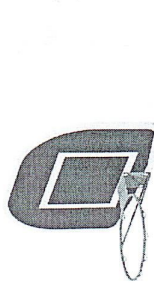




Основные сведения об изделии

- 1.1. Наименование Элемент спортивной площадки, артикул изделия 7909.
- 1.2. Предприятие изготовитель ООО «Наш Двор», 623100, Россия, Свердловская область, г. Первоуральск, Васильево-Шайтанский тракт, 1
Телефон: +7 (343) 226-00-14
Сайт: nash-dvor.com
- 1.3. Заводской номер 484/19/11
- 1.4. Дата выпуска 25 ИЮН 2019 20__ г
- 1.5. Изделие предназначено для оснащения стритбольных площадок.
- 1.6. Изделие произведено в соответствии с требованиями конструкторской документации.
- 1.7. Срок эксплуатации изделия не менее 3-х лет.



Технические данные изделия

- 2.1. Размеры площадки для установки изделия 2,62 x 1,14 м
- 2.2. Габаритные размеры изделия в установленном виде 2,62 x 1,14 x 3,7 м (длина x ширина x высота)
- 2.3. Масса изделия 50,7 кг

Гарантийные обязательства

Срок гарантии на изделие 12 месяцев с момента перехода прав собственности покупателю.

Гарантия не распространяется на нормальный износ, порезы или царапины, а также на повреждения, возникшие в результате удара или намеренной порчи изделия. Гарантия не действует, если изделие используется не по назначению.

Работы по гарантийному и пост гарантийному ремонту или замене изделия осуществляются региональными представителями.

Элемент спортивной площадки, артикул 7909



Технический паспорт изделия

Свидетельство о приёмке изделия

Элемент спортивной площадки, артикул 7909, заводской номер изготовлено согласно требованиям конструкторской документации признан годным к эксплуатации.

Дата выпуска 25 ИЮН 2019 20 Г

Ответственный Баймак А.Т.



Правила безопасной эксплуатации изделия

Перед началом эксплуатации изделия проводят визуальный осмотр, проверяют узлы крепления и прочность конструкции.

Конструктивная доработка, самостоятельная замена и изготовление элементов конструкции, снижающих их прочность, не допускается.

Рекламации

В случае обнаружения дефектов или поломок изделия в период гарантийного срока по вине изготовителя (поставщика) составляется Акт-рекламация и направляется представителю изготовителя в регионе.

Акт-рекламация должен содержать:

- наименования изделия;
- даты получения, монтажа и ввода в эксплуатацию;
- общее время работы, час;
- сведения об имевшихся неисправностях.

Детали, вышедшие из строя и послужившие причиной остановки эксплуатации изделия, должны быть сохранены до приезда представителя изготовителя.

Инструкция по осмотру, обслуживанию и ремонту изделия

Конструктивная доработка, самостоятельная замена и изготовление элементов

изделия не допускается.

- **Регулярный визуальный осмотр:** Проверка оборудования, позволяющая обнаружить очевидные опасные дефекты, вызванные актами вандализма, неправильной эксплуатации и климатическими условиями. Периодичность регулярного визуального осмотра устанавливает эксплуатант (владелец) на основе учёта условий эксплуатации.
- **Функциональный осмотр:** Детальная проверка с целью оценки рабочего состояния, степени изношенности, прочности и устойчивости оборудования. Функциональный осмотр оборудования изделия необходимо проводить один раз в три месяца.
- **Ежегодный основной осмотр:** Проверка, выполняемая с периодичностью в 12 месяцев с целью оценки соответствия технического состояния оборудования требованиям безопасности.

Если во время осмотра обнаружатся какие-либо недостатки оборудования или покрытия площадки, они должны быть устранены незамедлительно. Если это невозможно, площадка и оборудование должны быть закрыты для использования.

Ремонт изделия:

Элементы изделия рассчитаны на весь назначенный срок службы изделия и не требуют дополнительной регулировки и обслуживания. Для обеспечения безопасности изделия, в течении назначенного срока службы, ремонт, а также внесение изменений в конструкцию изделия или его элементов допускается только после консультации и письменного согласования с изготовителем изделия. Результаты проведённых работ заносятся в раздел «сведения о ремонте».

Инструкция по монтажу изделия

Ознакомьтесь с данной инструкцией по монтажу изделия не вскрывая упаковку изделия.

Грунт основания для установки изделия должен обладать достаточной несущей способностью. При плохих грунтовых условиях требуется спец.монтаж: подразумевают проектирование нестандартных опорных элементов изделия, предназначенных для установки на конкретный тип основания.

Затяжку соединений производить в соответствии с таблицей значений крутящего момента резьбового соединения:

Диаметр резьбы, мм	Крутящий момент, Нм
M6	6
M8	15

M10	30
M12	50

Монтаж изделия выполняется поэтапно в соответствии с указаниями, приведенными ниже.

- Установку изделия необходимо выполнить с учетом габаритных размеров изделия. Размеры указаны в приложении "основные габаритные размеры".
- Произвести разметку и подготовить скважины в соответствии с приложением "схема скважин". Для устойчивого положения опорные элементы конструкции должны быть установлены в предварительно пробуренные скважины, размеры которых указаны в приложении "схема установки опоры". На дно скважины укладывается щебень фракцией 20-40мм.
- Произвести сборку изделия в соответствии с приложением "инструкция по сборке".
- Установить изделие в скважины и произвести выравнивание относительно уровня горизонта и по высоте.
- Выполнить заполнение скважин бетоном. Класс прочности бетона, не ниже В20. Эксплуатация изделия допускается не ранее трёх суток с момента заполнения скважин бетоном.

Комплектовочная ведомость (Синтетическое УПП)

Место	Артикул	Изображение	Размер	Кол-во	Масса	Примечание
Металл						
02-001 1 шт 4 кг	0000.6008.0000 (608)		641*494*172 L*B*H	1	4	
02-002 1 шт 33,5 кг	0000.0044.0000 (044)		4051*1953 H*B	1	33,5	
Деревянные и сборные элементы						
04-001 1 шт 12,9 кг	0000.0000.1088 (4140)		790*21*1140 H*B*L	1	12,9	ламинированная фанера
Метизы						
09-001 16 шт 0,5 кг	BF10.040.D603		M10/40 d/L	4	0,2	болт мебельный с квадратным подголовником, цинк DIN 603
	ND10.D1587		M10 d (резьбы)	4	0,1	гайка колпачковая, цинк DIN1587
	WP10.D125		M10 d (резьбы)	4	0	шайба плоская, цинк DIN 125
	WS10.D127		M10 d (резьбы)	4	0	шайба гроверная, цинк DIN 127

Основные габаритные размеры

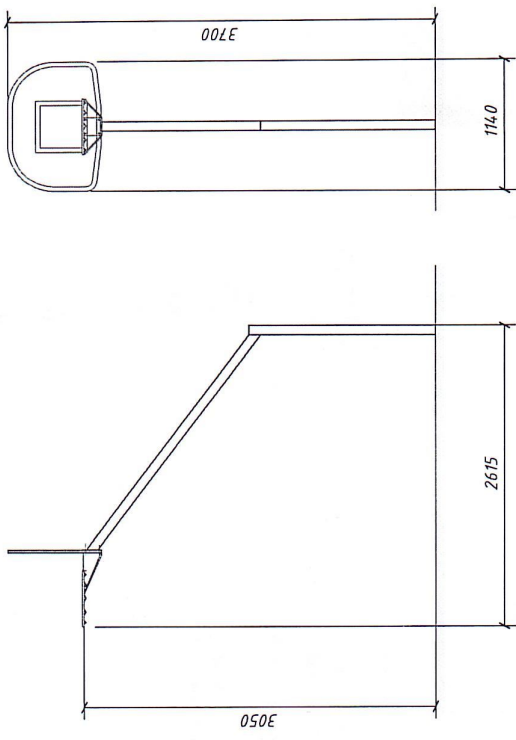
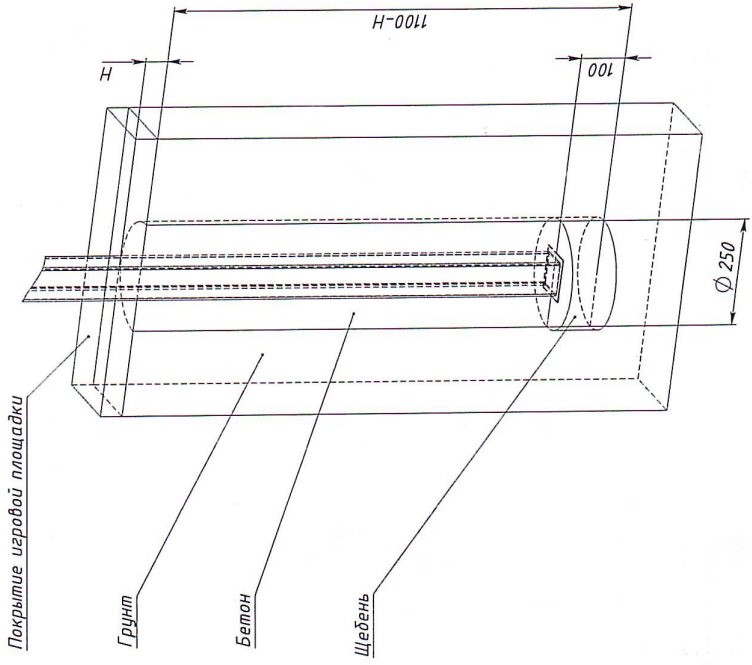


Схема установки опоры
0000.0044.0000, синтетическое порьтие площадки

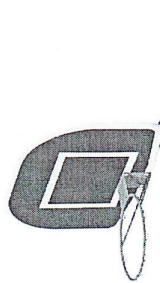
H - толщина ударопоглощающего покрытия площадки





Основные сведения об изделии

- 1.1. Наименование Элемент спортивной площадки, артикул изделия 7909.
- 1.2. Предприятие изготовитель ООО «Наш Двор», 623100, Россия, Свердловская область, г. Первоуральск, Васильево-Шайтанский тракт, 1
Телефон: +7 (343) 226-00-14
Сайт: nash-dvor.com
- 1.3. Заводской номер 484/19112
- 1.4. Дата выпуска 25 ИЮН 2019 г
- 1.5. Изделие предназначено для оснащения стритбольных площадок.
- 1.6. Изделие произведено в соответствии с требованиями конструкторской документации.
- 1.7. Срок эксплуатации изделия не менее 3-х лет.



Технические данные изделия

- 2.1. Размеры площадки для установки изделия 2,62 × 1,14 м
- 2.2. Габаритные размеры изделия в установленном виде 2,62 × 1,14 × 3,7 м
(длина × ширина × высота)
- 2.3. Масса изделия 50,7 кг

Гарантийные обязательства

Срок гарантии на изделие 12 месяцев с момента перехода прав собственности покупателю.

Гарантия не распространяется на нормальный износ, порезы или царапины, а также на повреждения, возникшие в результате удара или намеренной порчи изделия. Гарантия не действует, если изделие используется не по назначению.

Работы по гарантийному и пост гарантийному ремонту или замене изделия осуществляются региональными представителями.

Элемент спортивной площадки, артикул 7909



Технический паспорт изделия

Свидетельство о приёмке изделия

Элемент спортивной площадки, артикул 7909, заводской номер 484/1016 изготовлено согласно требованиям конструкторской документации признан годным к эксплуатации.

Дата выпуска _____ 20

Ответственный Бажинский



Правила безопасной эксплуатации изделия

Перед началом эксплуатации изделия проводят визуальный осмотр, проверяют узлы крепления и прочность конструкции.

Конструктивная доработка, самостоятельная замена и изготовление элементов конструкции, снижающих их прочность, не допускается.

Рекламации

В случае обнаружения дефектов или поломок изделия в период гарантийного срока по вине изготовителя (поставщика) составляется Акт-рекламация и направляется представителю изготовителя в регионе.

Акт-рекламация должен содержать:

- наименование изделия;
- даты получения, монтажа и ввода в эксплуатацию;
- общее время работы, час;
- сведения об имевшихся неисправностях.

Детали, вышедшие из строя и послужившие причиной останова эксплуатации изделия, должны быть сохранены до приезда представителя изготовителя.

Инструкция по осмотру, обслуживанию и ремонту изделия

Конструктивная доработка, самостоятельная замена и изготовление элементов

изделия не допускается.

- **Регулярный визуальный осмотр:** Проверка оборудования, позволяющая обнаружить очевидные опасные дефекты, вызванные актами вандализма, неправильной эксплуатации и климатическими условиями. Периодичность регулярного визуального осмотра устанавливает эксплуатант (владелец) на основе учёта условий эксплуатации.
- **Функциональный осмотр:** Детальная проверка с целью оценки рабочего состояния, степени изношенности, прочности и устойчивости оборудования. Функциональный осмотр оборудования изделия необходимо проводить один раз в три месяца.
- **Ежегодный основной осмотр:** Проверка, выполняемая с периодичностью в 12 месяцев с целью оценки соответствия технического состояния оборудования требованиям безопасности.

Если во время осмотра обнаружатся какие-либо недостатки оборудования или покрытия площадки, они должны быть устранены незамедлительно. Если это невозможно, площадка и оборудование должны быть закрыты для использования.

Ремонт изделия:

Элементы изделия рассчитаны на весь назначенный срок службы изделия и не требуют дополнительной регулировки и обслуживания. Для обеспечения безопасности изделия, в течении назначенного срока службы, ремонт, а также внесение изменений в конструкцию изделия или его элементов допускается только после консультации и письменного согласования с изготовителем изделия. Результаты проведенных работ заносятся в раздел «сведения о ремонтах».

Инструкция по монтажу изделия

Ознакомьтесь с данной инструкцией по монтажу изделия не вскрывая упаковку изделия.

Грунт основания для установки изделия должен обладать достаточной несущей способностью. При плохих грунтовых условиях требуется спец.монтаж: подрамуевает проектирование нестандартных опорных элементов изделия, предназначенных для установки на конкретный тип основания.

Затяжку соединений производить в соответствии с таблицей значений крутящего момента резьбового соединения:



Диаметр резьбы, мм	Крутящий момент, Нм
M6	6
M8	15

M10	30
M12	50

Монтаж изделия выполняется поэтапно в соответствии с указаниями, приведенными ниже.

- Установку изделия необходимо выполнить с учетом габаритных размеров изделия. Размеры указаны в приложении "основные габаритные размеры".
- Произвести разметку и подготовить скважины в соответствии с приложением "схема скважин". Для устойчивого положения опорные элементы конструкции должны быть установлены в предварительно пробуренные скважины, размеры которых указаны в приложении "схема установки опоры". На дно скважины укладывается щебень фракцией 20-40мм.
- Произвести сборку изделия в соответствии с приложением "инструкция по сборке".
- Установить изделие в скважины и произвести выравнивание относительно уровня горизонта и по высоте.
- Выполнить заполнения скважин бетоном. Класс прочности бетона, не ниже В20. Эксплуатация изделия допускается не ранее трёх суток с момента заполнения скважин бетоном.

Комплектовочная ведомость (Синтетическое УПП)

Место	Артикул	Изображение	Размер	Кол-во	Масса	Примечание
Металл						
02-001 1 шт 4 кг	0000.6008.0000 (608)		641x494x172 LxB*H	1	4	
02-002 1 шт 33,5 кг	0000.0044.0000 (044)		4051x1953 HxB	1	33,5	
Деревянные и сборные элементы						
04-001 1 шт 12,9 кг	0000.0000.1088 (4140)		790x21x1140 HxB*L	1	12,9	ламинированная фанера
Метизы						
09-001 16 шт 0,3 кг	BF10.040.D603		M10/40 d/L	4	0,2	болт мебельный с квадратным подголовником, цинк DIN 603
	ND10.D1587		M10 d (резьбы)	4	0,1	гайка колпачковая, цинк DIN1587
	WP10.D125		M10 d (резьбы)	4	0	шайба плоская, цинк DIN 125
	WS10.D127		M10 d (резьбы)	4	0	шайба гроверная, цинк DIN 127

Основные габаритные размеры

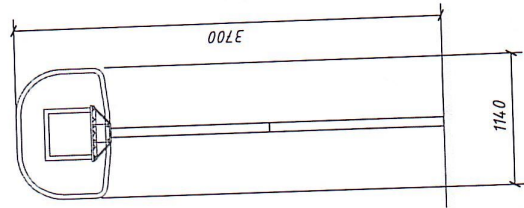
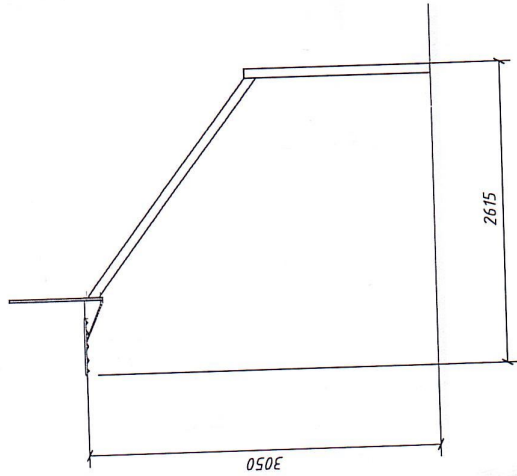


Схема установки опоры
0000.0044.0000, синтетическое покрытие площадки

H - толщина ударопоглощающего покрытия площадки

