



Основные сведения об изделии

- 1.1. Наименование Спортивный комплекс, артикул изделия 7918.
- 1.2. Предприятие изготовитель ООО «Наш Двор», 623100, Россия, Свердловская область, г. Первоуральск, Васильево-Шайтанский тракт, 1
Телефон: +7 (343) 226-00-14
Сайт: nash-dvor.com
- 1.3. Дата выпуска 25 МАРТ 2019 г
- 1.4. Уличный спортивный комплекс предназначен для доступных занятий физической культурой, используя в качестве нагрузки собственный вес.
- 1.5. Срок эксплуатации изделия не менее 3-х лет.

Технические данные изделия

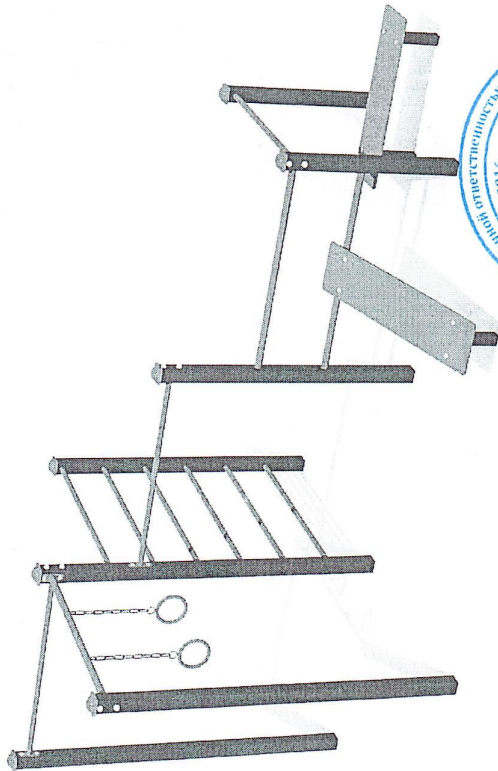
- 2.1. Габаритные размеры изделия в установленном виде 4,58 × 2,64 × 2,12 м (длина × ширина × высота)
- 2.2. Масса изделия _____ кг
- 2.3. Изделие предназначено для детей в возрасте от 7 лет, весом не более 70 кг и ростом от 120 см

Гарантийные обязательства

Срок гарантии на изделие 12 месяцев с момента перехода прав собственности покупателю.

Гарантия не распространяется на нормальный износ, порезы или царапины, а также на повреждения, возникшие в результате удара или намеренной порчи изделия. Гарантия не действует, если изделие используется не по назначению.

Работы по гарантийному и пост гарантийному ремонту или замене изделия осуществляются региональными представителями.



Спортивный комплекс, артикул 7918

Для детей от 7 лет

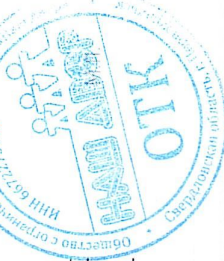
Технический паспорт изделия

Свидетельство о приёмке изделия

Спортивный комплекс, артикул 7918, заводской номер 484/3391 изготовлено согласно требованиям конструкторской документации признан годным к эксплуатации.

Дата выпуска 25 ИЮН 2020 г.

Ответственный Раинюк А.Г.



Инструкция по монтажу изделия

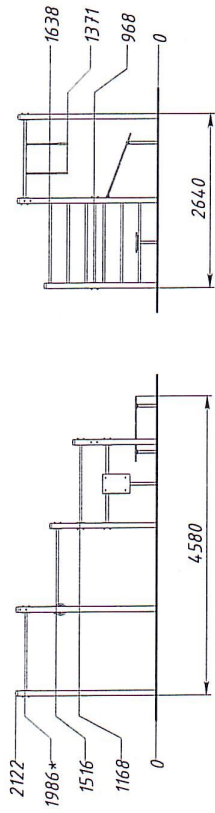
Монтаж изделия выполняется поэтапно в соответствии с указаниями, приведенными ниже.

- Установку изделия необходимо выполнить с учетом габаритных размеров изделия. Размеры указаны в приложении "основные габаритные размеры".
- Произвести разметку и подготовить скважины в соответствии с приложением "схема скважин". Для устойчивого положения опорные элементы конструкции должны быть установлены в предварительно пробуренные скважины, размеры которых указаны в приложении "схема установки опоры". На дно скважины укладывается щебень фракцией 20-40мм.
- Произвести сборку изделия в соответствии с приложением "инструкция по сборке".
- Установить изделие в скважины и произвести выравнивание относительно уровня горизонта и по высоте.
- Выполнить заполнение скважин бетоном. Класс прочности бетона, не ниже В20. Эксплуатация изделия допускается не ранее трёх суток с момента заполнения скважин бетоном.

Комплектовочная ведомость (Синтетическое УЛП)

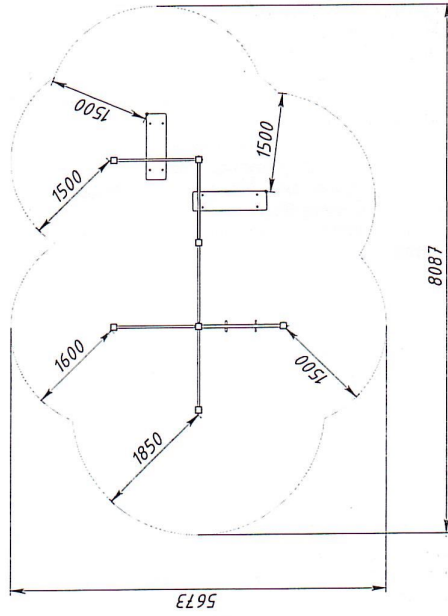
Место	Артикул	Изображение	Размер	Кол-во	Масса	Примечание
Металл						
02-001 3 шт 11,7 кг	0000.1045.0000 (145)		1200/52 L/d	2	6	
	0000.6078.0000 (605.1)		725*176*1200 H*B*L	1	5,7	
02-002 1 шт 0 кг	7918.0001.0000		2564 L	1	0	с защитным колпачком
02-003 1 шт 0 кг	7918.0002.0000		2564*1200 H*L	1	0	
02-004 1 шт 0 кг	7918.0004.0000		2564 L	1	0	с защитным колпачком
02-005 1 шт 0 кг	7918.0005.0000		2034*1200 H*L	1	0	
02-006 1 шт 0 кг	7918.0007.0000		1504*1200 H*L	1	0	
02-007 2 шт 0 кг	7918.0010.0000		766 H	2	0	
02-008 1 шт 0 кг	7918.0011.0000		767 H	1	0	
Деревянные и сборные элементы						
04-001 2 шт 10,1 кг	0000.0000.6015 (4141)		1180*300*21 H*B*L	1	5,6	ламинированная фанера
	0000.0000.6016 (4142)		1000*300 L*B	1	4,5	ламинированная фанера
Метизы						
09-001 95 шт 2,2 кг	BF10.040.D603		M10/40 d/L	8	0,3	болт мебельный с квадратным подголовником, цинк DIN 603

Основные габаритные размеры



* – максимальная высота падения.

Граница зоны приземления

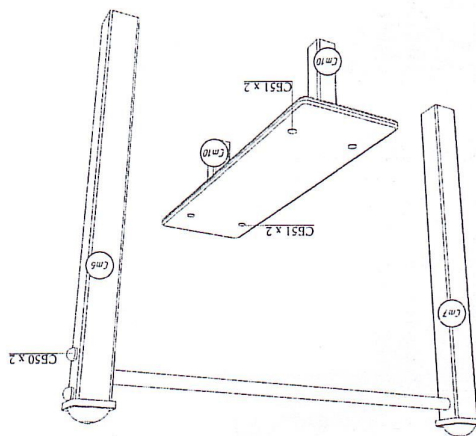


Артикул	Изображение	Размер	Кол-во	Масса	Примечание
BF10.100.D603		M10/100 d/L	14	0,9	Болт мебельный с квадратным подголовником, цинк DIN 603
ND10.D1587		M10 d (резьбы)	22	0,4	Гайка колпачковая, цинк DIN1587
STR.0006		100*41*100 L*B*H	7	0,5	Колпачок стойки сферический 86x86мм
WP10.D125		M10 d (резьбы)	22	0,1	Шайба плоская, цинк DIN 125
WS10.D127		M10 d (резьбы)	22	0	Шайба гребенчатая, цинк DIN 127

1. Турник большой			2. Шведская стенка, кольца														
Используемые элементы	Соединения	Узлы	Используемые элементы	Соединения	Узлы												
145-1шт	<table border="1"> <tr><td>защита колпачковая DIN1587</td></tr> <tr><td>шайба гребенная М10 DIN127</td></tr> <tr><td>шайба плоская М10 DIN125</td></tr> <tr><td>труба стальная ВХ400</td></tr> <tr><td>лист стальной 4мм</td></tr> <tr><td>болт мебельный М10х100 DIN603</td></tr> </table>	защита колпачковая DIN1587	шайба гребенная М10 DIN127	шайба плоская М10 DIN125	труба стальная ВХ400	лист стальной 4мм	болт мебельный М10х100 DIN603		605.1	<table border="1"> <tr><td>защита колпачковая DIN1587</td></tr> <tr><td>шайба гребенная М10 DIN127</td></tr> <tr><td>шайба плоская М10 DIN125</td></tr> <tr><td>труба стальная ВХ400</td></tr> <tr><td>лист стальной 4мм</td></tr> <tr><td>болт мебельный М10х100 DIN603</td></tr> </table>	защита колпачковая DIN1587	шайба гребенная М10 DIN127	шайба плоская М10 DIN125	труба стальная ВХ400	лист стальной 4мм	болт мебельный М10х100 DIN603	
защита колпачковая DIN1587																	
шайба гребенная М10 DIN127																	
шайба плоская М10 DIN125																	
труба стальная ВХ400																	
лист стальной 4мм																	
болт мебельный М10х100 DIN603																	
защита колпачковая DIN1587																	
шайба гребенная М10 DIN127																	
шайба плоская М10 DIN125																	
труба стальная ВХ400																	
лист стальной 4мм																	
болт мебельный М10х100 DIN603																	
			Модуль Ст3-Ст3 														
					<table border="1"> <tr><td>Позиция</td><td>лист</td></tr> <tr><td>7918</td><td>3</td></tr> </table>	Позиция	лист	7918	3								
Позиция	лист																
7918	3																

3. Шведская стенка, турник малый			4. Скамья наклонная														
Используемые элементы	Соединения	Узлы	Используемые элементы	Соединения	Узлы												
145-1шт	<table border="1"> <tr><td>защита колпачковая DIN1587</td></tr> <tr><td>шайба гребенная М10 DIN127</td></tr> <tr><td>шайба плоская М10 DIN125</td></tr> <tr><td>труба стальная ВХ400</td></tr> <tr><td>лист стальной 4мм</td></tr> <tr><td>болт мебельный М10х100 DIN603</td></tr> </table>	защита колпачковая DIN1587	шайба гребенная М10 DIN127	шайба плоская М10 DIN125	труба стальная ВХ400	лист стальной 4мм	болт мебельный М10х100 DIN603		Ст11	<table border="1"> <tr><td>защита колпачковая DIN1587</td></tr> <tr><td>шайба гребенная М10 DIN127</td></tr> <tr><td>шайба плоская М10 DIN125</td></tr> <tr><td>труба стальная ВХ400</td></tr> <tr><td>лист стальной 4мм</td></tr> <tr><td>болт мебельный М10х100 DIN603</td></tr> </table>	защита колпачковая DIN1587	шайба гребенная М10 DIN127	шайба плоская М10 DIN125	труба стальная ВХ400	лист стальной 4мм	болт мебельный М10х100 DIN603	
защита колпачковая DIN1587																	
шайба гребенная М10 DIN127																	
шайба плоская М10 DIN125																	
труба стальная ВХ400																	
лист стальной 4мм																	
болт мебельный М10х100 DIN603																	
защита колпачковая DIN1587																	
шайба гребенная М10 DIN127																	
шайба плоская М10 DIN125																	
труба стальная ВХ400																	
лист стальной 4мм																	
болт мебельный М10х100 DIN603																	
Модуль Ст5-Ст6			414.1														
					<table border="1"> <tr><td>Позиция</td><td>лист</td></tr> <tr><td>7918</td><td>4</td></tr> </table>	Позиция	лист	7918	4								
Позиция	лист																
7918	4																

7918	шт
5	Лозуца



СМ7	лампа настольная ТР0400 ДИИ1503 диаметр 75мм высота 150мм
СМ10	лампа настольная ТР0400 ДИИ1503 диаметр 75мм высота 150мм
СБ50	лампа настольная ТР0400 ДИИ1503 диаметр 75мм высота 150мм
СБ51	лампа настольная ТР0400 ДИИ1503 диаметр 75мм высота 150мм

Используемые элементы	4172 СМ10 СМ7
Соединения	
Узлы	

5. Скамья прямая



Основные сведения об изделии

- 1.1. Наименование Элемент благоустройства, артикул изделия 7919.
- 1.2. Предприятие изготовитель ООО «Наш Двор», 623100, Россия, Свердловская область, г. Первоуральск, Васильево-Шайтанский тракт, 1
Телефон: +7 (343) 226-00-14
Сайт: nash-dvor.com
- 1.3. Дата выпуска 25 ИЮН 2019 20__ г
- 1.4. Изделие используется для благоустройства территории.
- 1.5. Срок эксплуатации изделия не менее 3-х лет.

Технические данные изделия

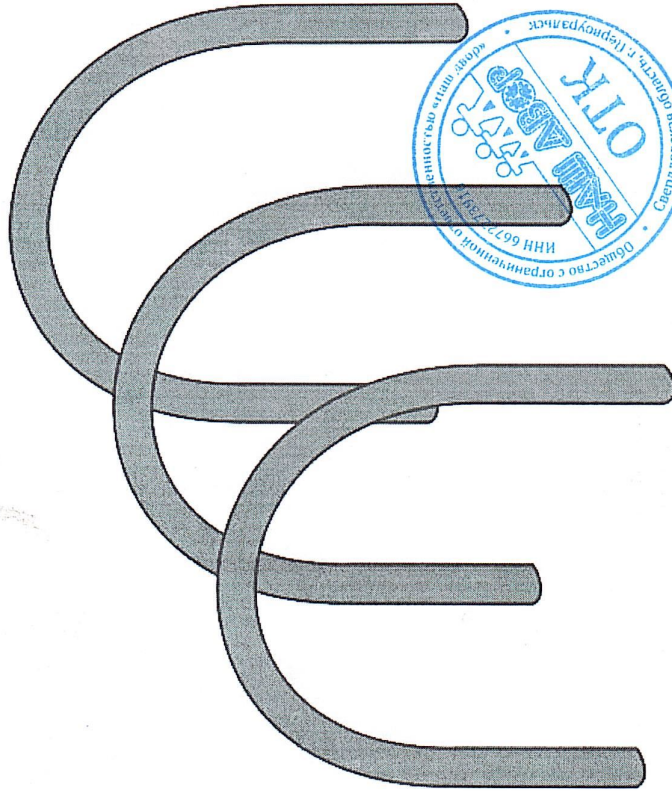
- 2.1. Габаритные размеры изделия в установленном виде 1,04 × 0,6 × 0,6 м
(длина × ширина × высота)
- 2.2. Масса изделия 20 кг

Гарантийные обязательства

Срок гарантии на изделие 12 месяцев с момента перехода прав собственности покупателю.

Гарантия не распространяется на нормальный износ, порезы или царапины, а также на повреждения, возникшие в результате удара или намеренной порчи изделия. Гарантия не действует, если изделие используется не по назначению.

Работы по гарантийному и пост гарантийному ремонту или замене изделия осуществляются региональными представителями.



Элемент благоустройства, артикул 7919

Технический паспорт изделия

Свидетельство о приёмке изделия

484/636/1

Элемент благоустройства, артикул 7919, заводской номер _____, изготовлено согласно требованиям конструкторской документации, признан годным к эксплуатации.

25 ИЮН 2019

20

Дата выпуска
Ответственный

Трейшук Д.



Инструкция по монтажу изделия

- Монтаж изделия выполняется поэтапно в соответствии с указаниями, приведенными ниже.
- Установку изделия необходимо выполнить с учетом габаритных размеров изделия. Размеры указаны в приложении "основные габаритные размеры".
 - Произвести разметку и подготовить скважины в соответствии с приложением "схема скважин". Для устойчивого положения опорные элементы конструкции должны быть установлены в предварительно пробуренные скважины, размеры которых указаны в приложении "схема установочной опоры". На дно скважины укладывается щебень фракцией 20-40мм.
 - Произвести сборку изделия в соответствии с приложением "инструкция по сборке".
 - Установить изделие в скважины и произвести выравнивание относительно уровня горизонта и по высоте.
 - Выполнить заполнение скважин бетоном. Класс прочности бетона, не ниже В20. Эксплуатация изделия допускается не ранее трёх суток с момента заполнения скважин бетоном.

Комплектовочная ведомость (Синтетическое УПП)

Место	Артикул	Изображение	Размер	Кол-во	Масса	Примечание
02-001 3 шт 20 кг	7919.0001.0000		1200x42x600 HxBxL	3	20	Металл

Основные габаритные размеры

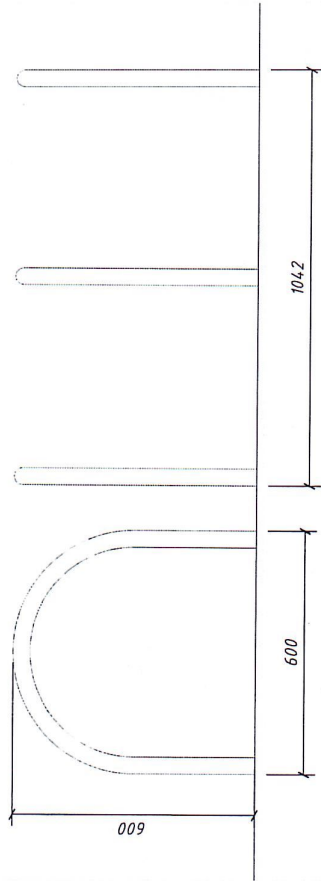
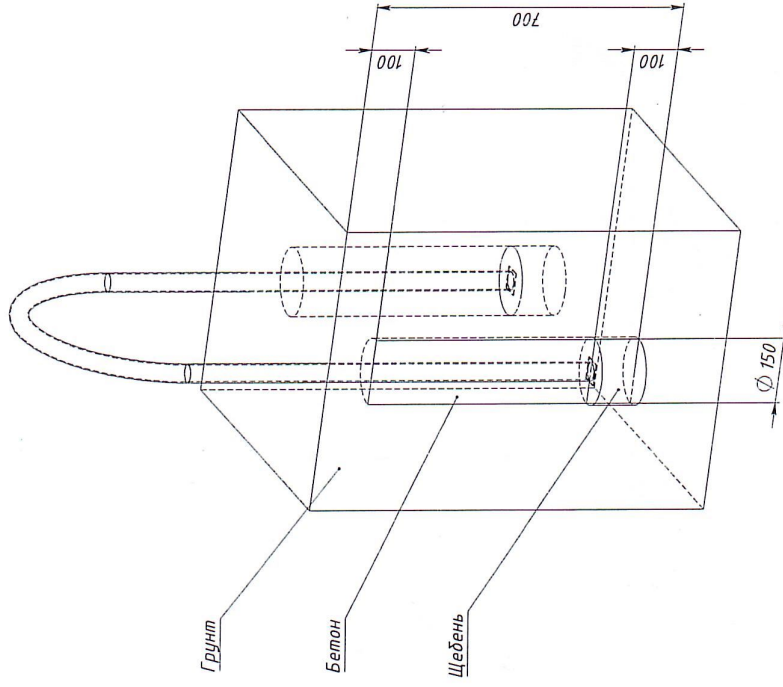


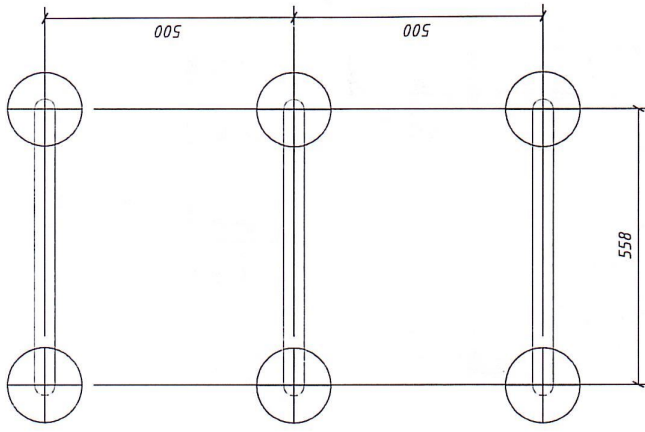
Схема установки опоры
7919.0000.0000.



7919.0000.0000

Лист
1

Схема скважин и монтажа стоек



Лист
1

7919.0000.0000

Лист
1

7919.0000.0000